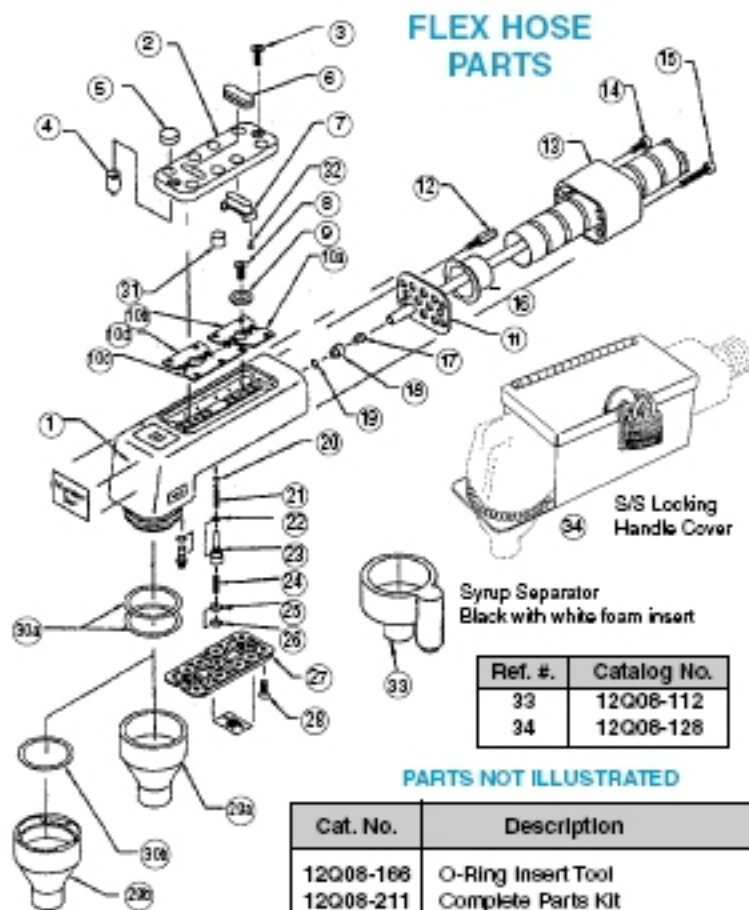


## WUNDERBAR REPLACEMENT PARTS

Ref. #	Cat. No.	Description
1	12Q08-204	Handle - 10 Button
2	12Q08-205	Button Plate - 10 Button
-	12Q08-294	Button Plate - 12 Button
3	12Q08-138	Machine Screw
4a	12Q08-282	Snap-on Button, round
4b	12Q08-298	Snap-on Button, Premix wine
5	12Q08-280	Snap-on Button cap, round
6	12Q08-281	Snap-on Button cap, oblong
7	12Q08-283	Snap-on Button, oblong
8	12Q08-208	Machine Screw
9	12Q08-209	Butterfly Retainer
10a	12Q08-191	Butterfly Plate 1 HL
10b	12Q08-192	Butterfly Plate 1 HR
-	12Q08-193	Butterfly Plate 2H
10c	12Q08-194	Butterfly Plate 3 HL
10d	12Q08-195	Butterfly Plate 3 HR
-	12Q08-198	Butterfly Plate 4 HL
-	12Q08-197	Butterfly Plate 4 HR
-	12Q08-351	Butterfly Plate 4 Hole #3
-	12Q08-352	Butterfly Plate 4 Hole #4
11	12Q08-210	Tube Retainer Plate
12	12Q08-212	Retainer Post
13	12Q08-291	Split Handle Heel
14	12Q08-214	Machine Screw
15	12Q08-215	Machine Screw
16	12Q08-217	Sheath Bushing
17	12Q08-145	Tube Ferrule
18	12Q08-201	Tube Ferrule Cap
19	12Q08-142	Tube Seal O-Ring
20	12Q08-131	Stem O-Ring
21	12Q08-218	Stem Spring
22	12Q08-132	Cork O-Ring
23	12Q08-174	Valve Plunger Stem
24	12Q08-171	Valve Spring
25	12Q08-172	Spring Hat
26	12Q08-133	Hat O-Ring
27	12Q08-219	Bottom Plate - 10 Button
28	12Q08-220	Machine Screw
29a	12Q08-285	Slip-on Nozzle, Black
29b	12Q08-252	Series III Twist Lock Nozzle, Blk
30a	12Q08-113	Diffuser O-Ring
30b	12Q08-253	New-Style Diffuser O-Ring
31	12Q08-255	Button Plug
32	12Q08-254	Foot Extension

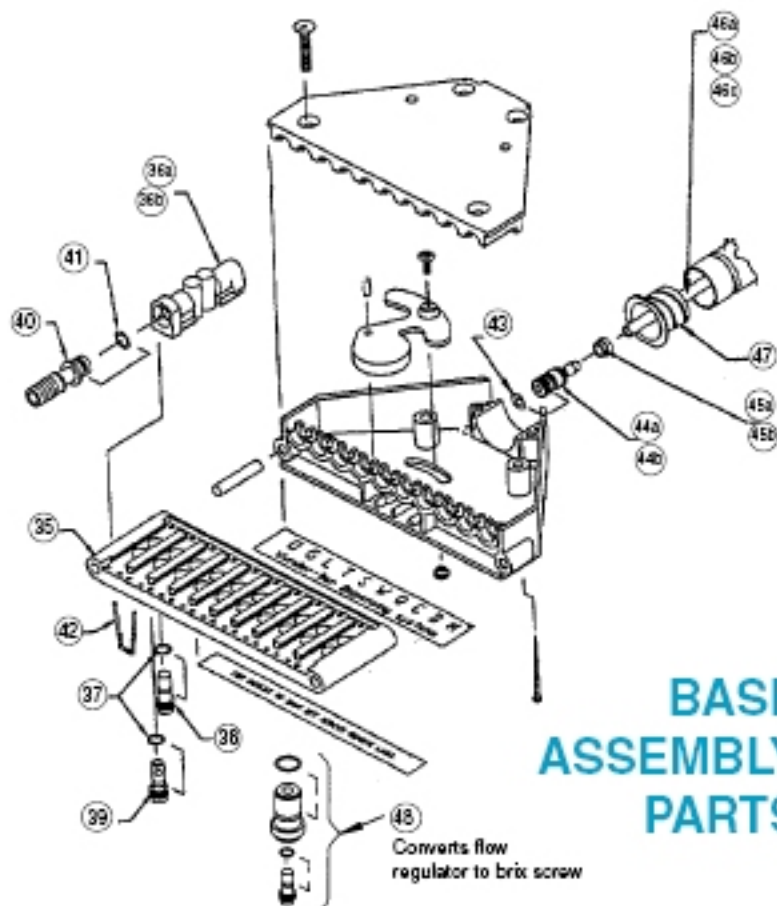


## PARTS NOT ILLUSTRATED

Cat. No.	Description
12Q08-168	O-Ring Insert Tool
12Q08-211	Complete Parts Kit
12Q08-161	Conversion Kit 6 to 7 prod. or 7 to 8 prod.

## PARTS FOR BASE ASSEMBLY

Ref. #	Cat. No.	Description
35	12Q08-222	Brix Manifold-10 Btn. Perm. Man
36a	12Q08-200	Input Module, Quick Disconnect
36b	12Q08-202	Input Module, Perm Manifold
37	12Q08-148	Screw O-Ring
38	12Q08-151	Brix Screw
39	12Q08-150	Shut-Off Screw
40	12Q08-105	Straight Input Fit 1/4"
-	12Q08-241	Short inlet fitting 3/8"
-	12Q08-242	Long inlet fitting 3/8"
-	12Q08-104	90° Input Fitting 1/4"
-	12Q08-115	90° Inlet Fitting 3/8"
41	12Q08-106	Input Fitting O-Ring
42	12Q08-226	Kwik Klip
43	12Q08-231	Interconnect O-Ring
44a	12Q08-232	Interconnect Fit (white)
44b	12Q08-234	Interconnect Fit (blue)
45a	12Q08-233	Tube Lock Ring (small)
45b	12Q08-235	Tube Lock Ring (large)
46a	12Q08-236	Tube - Large 42"
46b	12Q08-169	Tube - Regular 42"
46c	12Q08-237	Tube - High Pressure 42"
47	12Q08-217	Sheath Bushing
48	12Q08-414	Brix Screw Insert



## BASE ASSEMBLY PARTS

QUANTITY DISCOUNTS APPLY ON MOST ITEMS